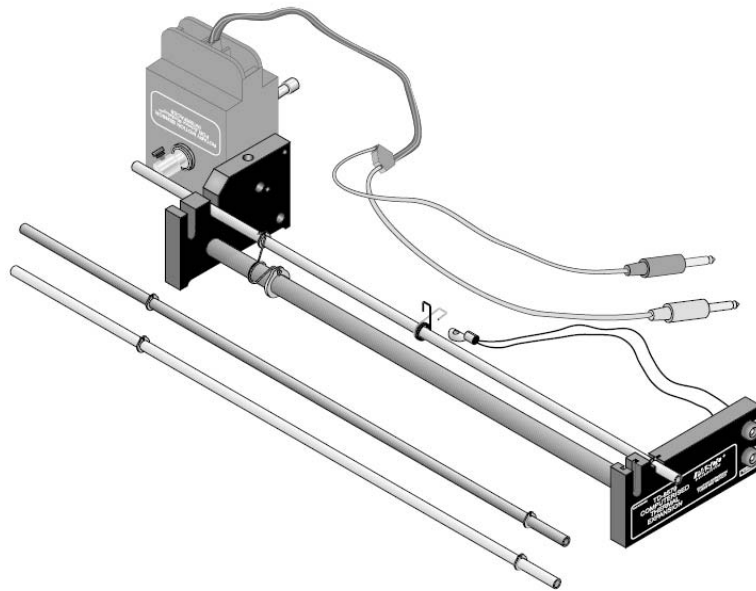


數位化熱膨脹實驗組

Computer-Based Thermal Expansion Apparatus

TD-8579



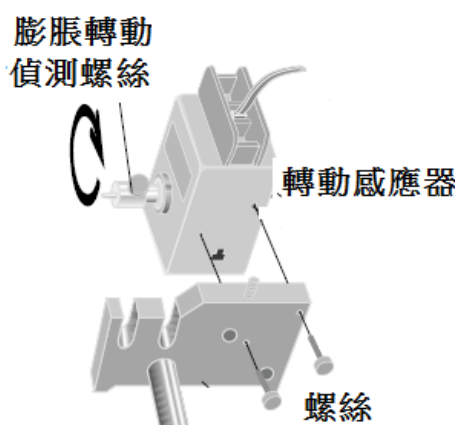
前言：

本熱膨脹實驗組是一套非常適合給學生使用，探索關於熱膨脹的實驗儀器組，本實驗套件組包含：

- 1.內建 Thermistor
- 2.內建 0.01mm Dial Gauge
3. Brass, copper 及 aluminum 金屬管
- 4.需搭配蒸汽產生器
- 5.需搭配數據收集介面、溫度及轉動感應器

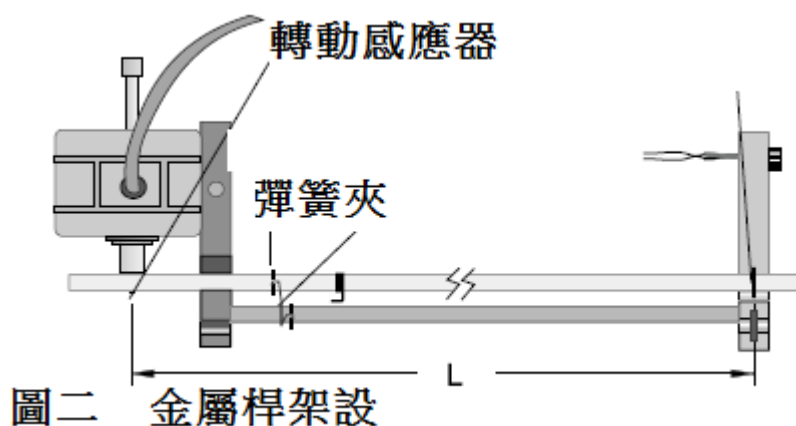
基本安裝，及實驗步驟：

1. 將轉動感應器接到實驗組側邊座，拴開兩顆螺絲，如附圖一進行安裝。



圖一

2. 將一個待測銅金屬棒跨放置實驗座上，如附圖二。



3. 將熱電阻接到待測銅金屬棒上，如附圖三。

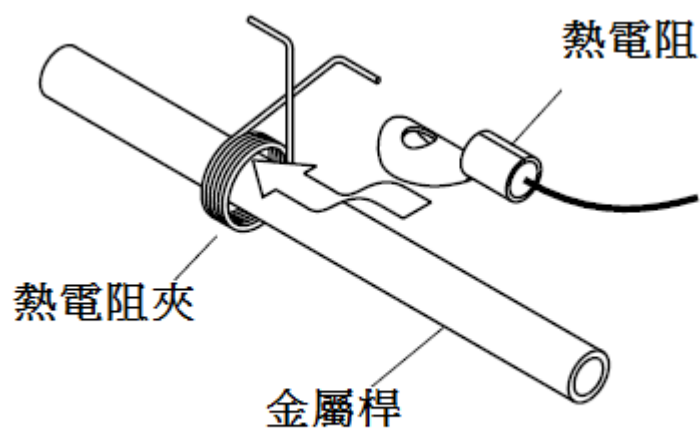


圖 三

4. 將轉動感應器連接線接頭接至 750 介面，黃色接至 channel1，黑色接至 channel 2，如附圖四。

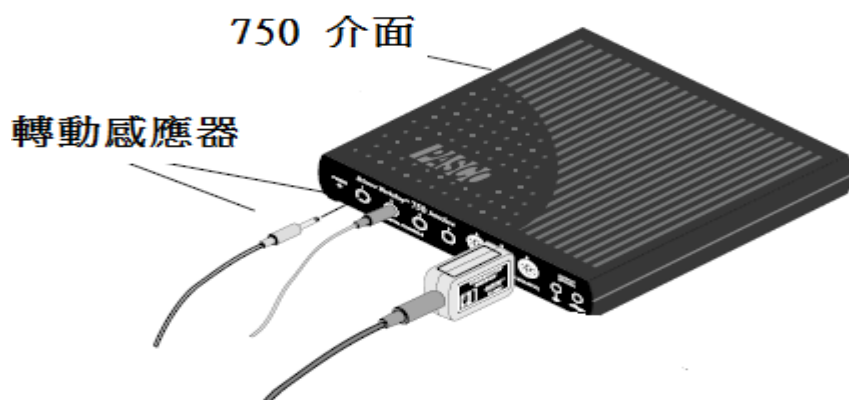


圖 四

5. 將熱電阻接線接到實驗作側面接孔上，如圖五。

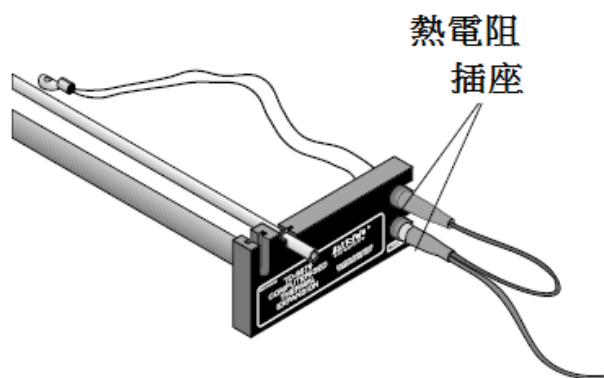
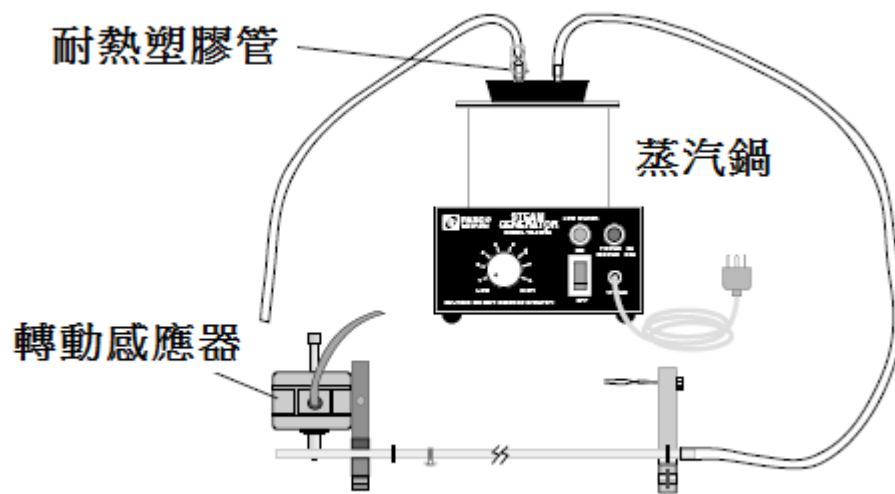


圖 五

- 將蒸汽鍋的耐熱塑膠管接到熱膨脹實驗組的金屬感應熱源端，如圖六。



圖六

- 開啟電腦軟體 DataStudio，做好相關設定，按下啟動開始記錄數據。
- 開啟蒸汽鍋電源，使產生蒸汽，讓金屬開始膨脹，並記錄相關數據。
- 待金屬不再膨脹之後，關掉蒸汽鍋電源，重複步驟二至步驟八。